

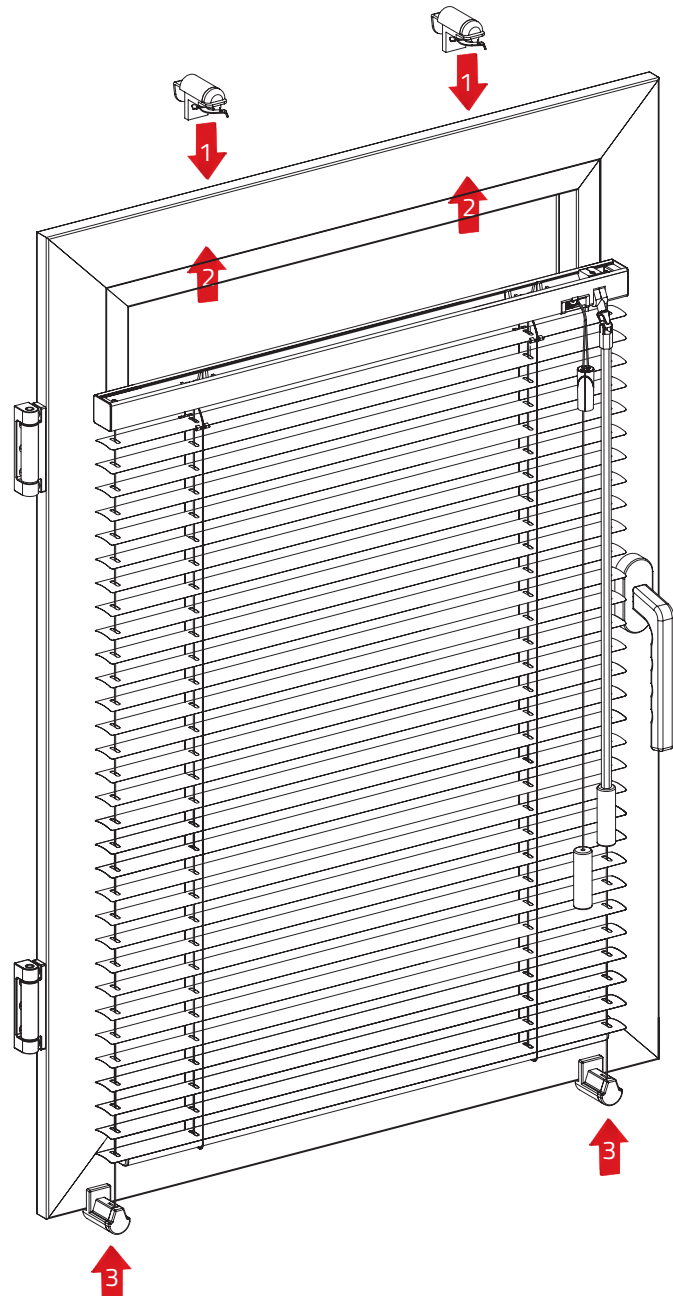
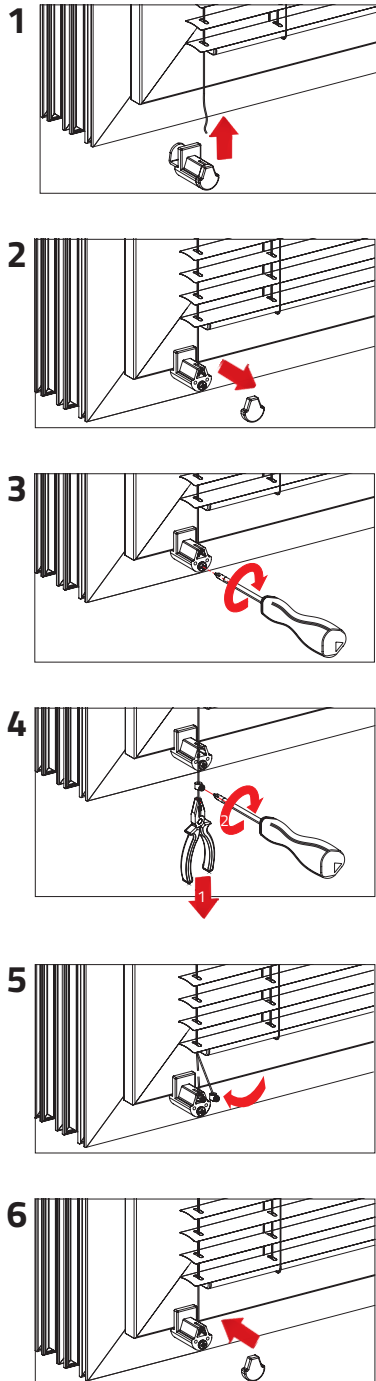
- DE** Bitte nur beiliegende Elemente verwenden.
- EN** Please use enclosed elements only.
- NL** Gelieve enkel bijgevoegde elementen te gebruik.

- FR** Se servir exclusivement éléments jointes.
- IT** Si prega di utilizzare solo pari allegare ele.
- SV** Använd bara bifogade elementer.

### Achtung!

Bitte packen Sie das Produkt vorsichtig aus. Beim aufschneiden der Folie können Textilien beschädigt werden.

|                             | > 800 mm | 801 - 1100 mm | 1101 - 1400 mm | 1401 - 1700 mm | 1701 - 2000 mm | 2001 - 2300 | 2301 - 2400 |
|-----------------------------|----------|---------------|----------------|----------------|----------------|-------------|-------------|
| Haltermenge der Oberschiene | 2        | 3             | 4              | 5              | 6              | 7           | 8           |



\* Der Abstand der Anbringung des Halters von der Aussenkante ist nicht immer gleich.  
**Man soll die Träger nicht über bewegliche Getriebeteile montieren.**

