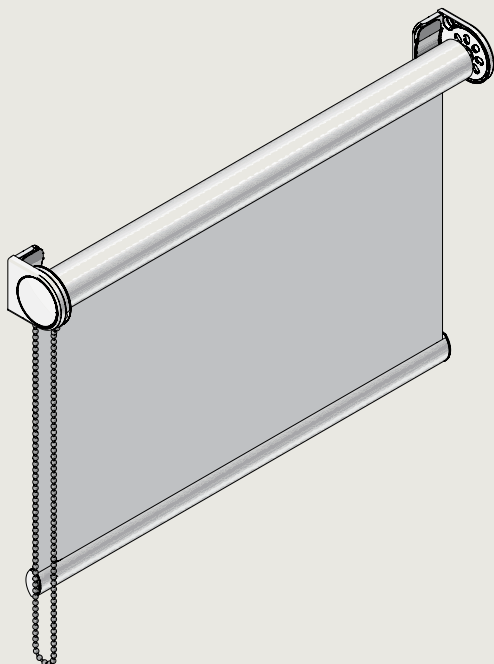


Montage- und Bedienanleitung

Design-Kettenzug-Rollo RS 500 und RSE 500



Vielen Dank, dass Sie sich für ein Qualitätsprodukt der Marke Luxaflex® entschieden haben.

Luxaflex® Produkte werden auf Basis hoher Qualitätsstandards entwickelt und in Deutschland produziert. Der Fertigungsprozess unterliegt im Hinblick auf die verwendeten Materialien und deren Verarbeitung einer stetigen, strengen Kontrolle.

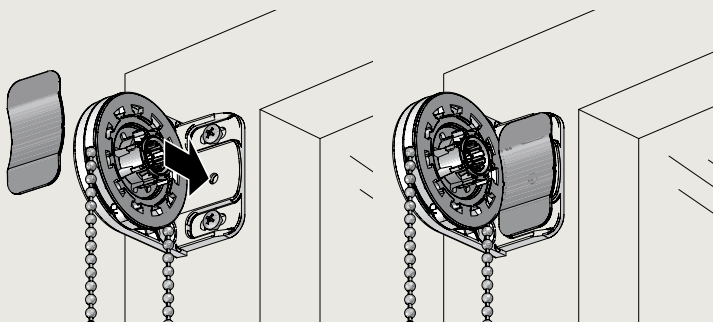
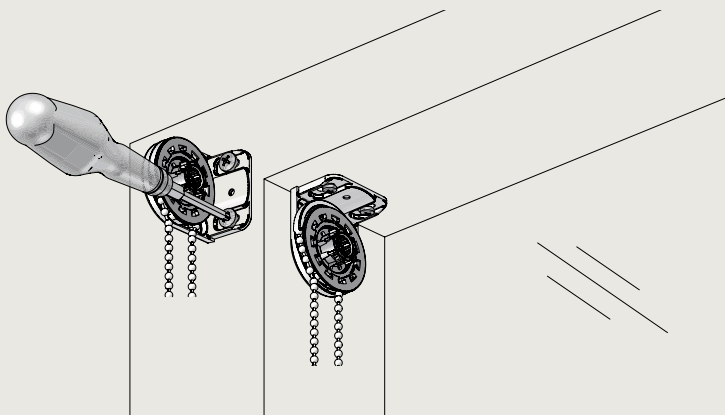
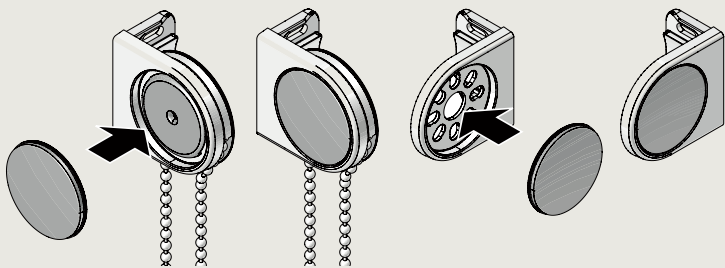
Für eine einwandfreie Funktion ist eine richtige Montage gemäß dieser Montageanleitung erforderlich. Es wird keine Gewähr für Montage- und/oder Bedienungsfehler übernommen.

Sollten Sie Fragen zu Ihrem Luxaflex® Produkt haben, wenden Sie sich bitte an Ihren Luxaflex® Fachhändler.

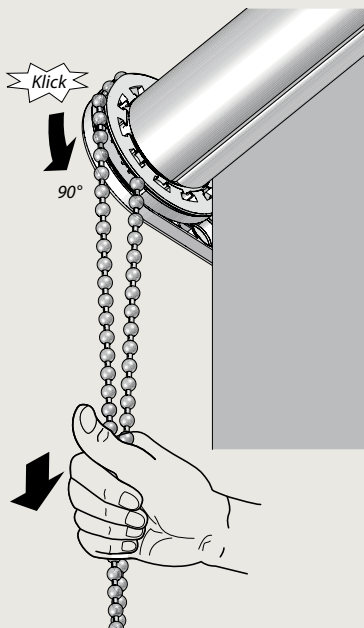
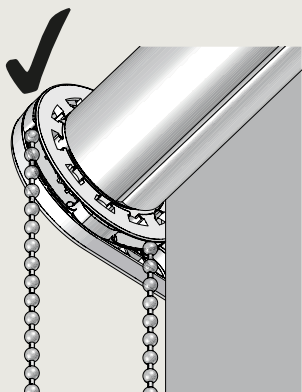


The Art of Window Styling

1 Montage der Kappen am Fenster



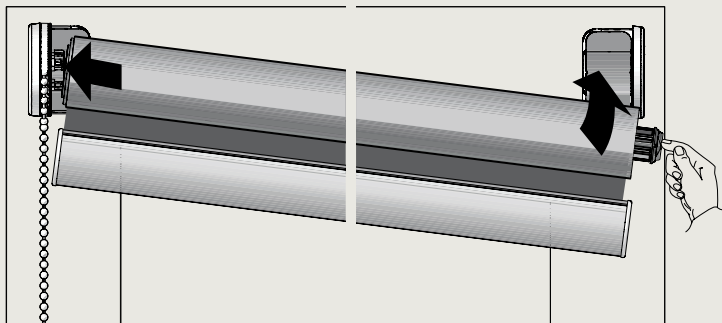
2 Änderung des Kettenaustritts



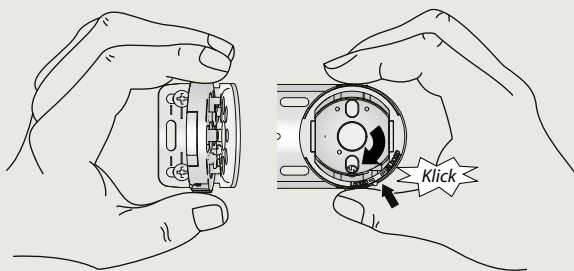
3 Einhängen des Rollos

Anlagenmaß = Bestellmaß

Die Eindrückung ist auf Bestellbreite des Rollos eingestellt!

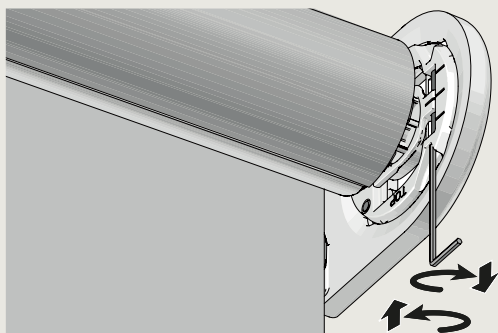
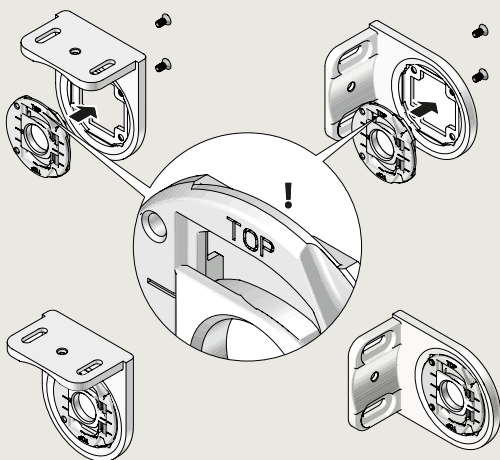


4a Option: Leveller in Kunststoff für Typ RS

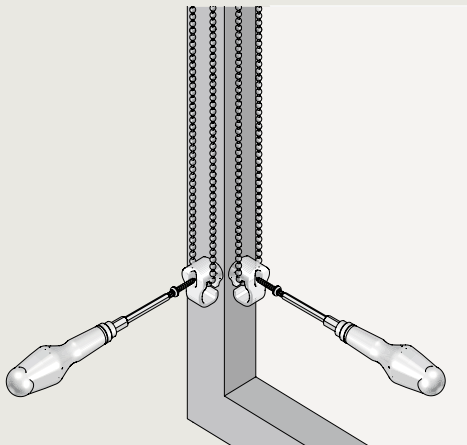


Legen Sie den Leveller in die Halterung. Stellen Sie sicher, dass die Öffnung für den Inbusschlüssel nach unten zeigt. Drehen Sie den Leveller bis er einrastet.

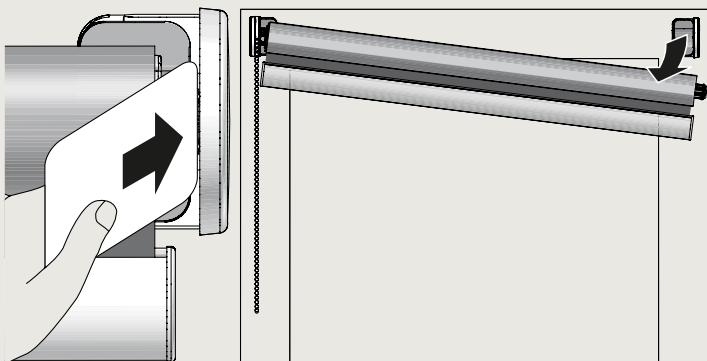
4b Option: Leveller in Edelstahl für Typ RSE



5 Montage des Kettenspanners



6 Demontage



Achtung

Kleinkinder können sich unter Umständen in den Schlaufen von Bedienschnüren, -ketten und -bändern der Fensterbekleidung verfangen und erwürgen. Es besteht die Gefahr, dass sie sich diese um den Hals wickeln. Um das Risiko eines Unfalls zu verringern, sind die Bedienschnüre, -ketten und -bänder von kleinen Kindern fernzuhalten.

Dazu installieren und verwenden Sie bitte die mitgelieferten Sicherheitsvorrichtungen gemäß der Montageanleitung. Achten Sie auch darauf, dass sich keine Betten und Einrichtungsgegenstände in der Nähe des Fensters befinden.

Entspricht EN 13120

